

INSTRUCCIONES PARA EL MONTAJE PUERTAS BLINDADAS

En vista de garantizar el funcionamiento perfecto de su puerta Dierre, preparamos este simple manual de instrucciones incluyendo, además de las operaciones fundamentales para efectuar, las indicaciones acerca de algunas variantes de producto y de los accesorios. Si seguirá Usted cuidadosamente este manual, sacará el mejor provecho de su puerta. Para cada eventual problema específico, contacte al responsable técnico Dierre de su zona.

Puerta de entrada blindada para edificios de uso civil y comercial.

Para asegurar la incolumidad del operador y demás personas expuestas, utilicen sistemas de transporte adecuados.

Llave Allen 6 mm para ajuste batiente

Llave Allen 5 mm para ajuste placa resbalón cerradura y sujeción marco al contramarco

Llave Allen 3 mm para sujeción manilla

Atención: Dice que puede crear problemas daños a personas y al producto
Cuidado: Dice que puede causar problemas de funcionamiento del producto.

AJUSTE DISTANCIADORES CONTRAMARCO

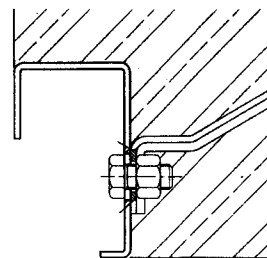
Los contramarcos embalados con la puerta, antes de ser tapiados, necesitan el ajuste de los distanciadores para una instalación correcta.

Operaciones para efectuar:

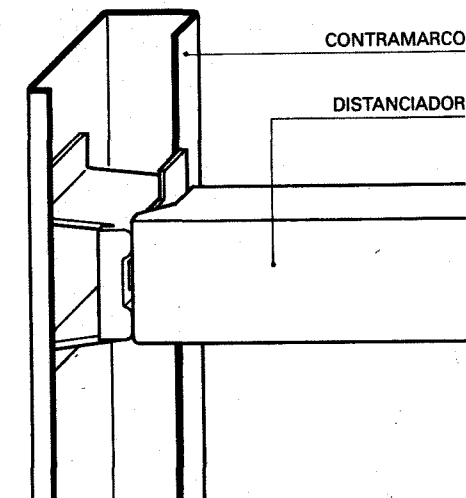
- Aflojar los tornillos de sujeción.
- Girar los distanciadores desde la posición A a la posición B de 90°.
- Apretar los tornillos sujetando los distanciadores al contramarco y empezar la instalación.

Una regulación incorrecta de las riostras puede crear problemas de funcionamiento del producto y daños a personas.

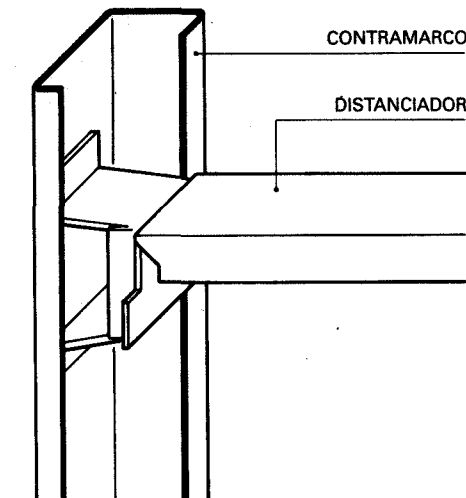
Advertencia: para puertas con luz neta altura 2000 mm. o inferior, la grapa mas alta tiene que se monte con la tuerca en la posición indicada.



POSICIÓN A



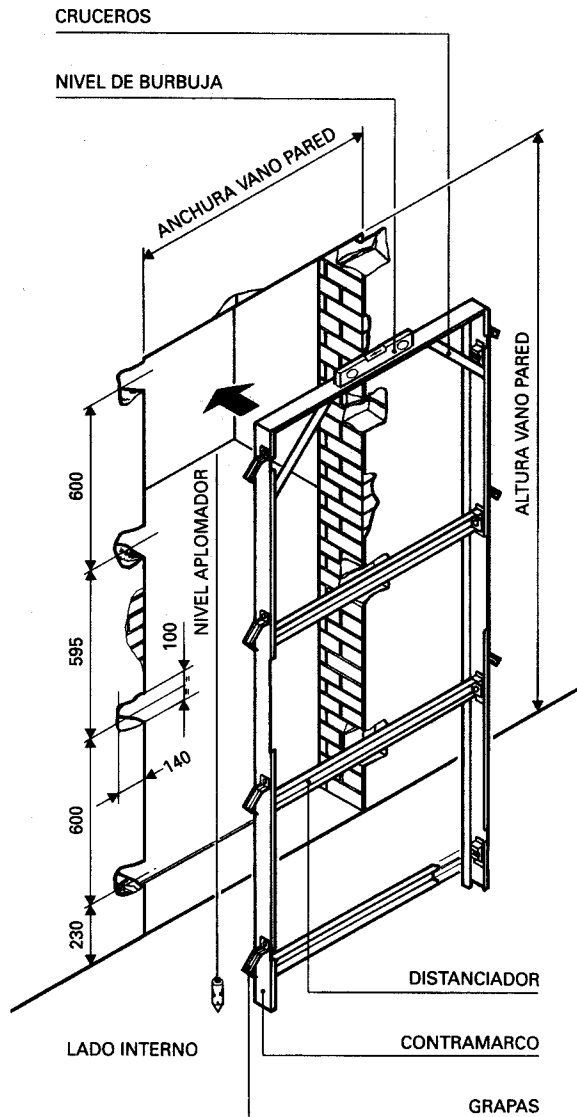
POSICIÓN B



MONTAJE DEL CONTRAMARCO

- Achaflanar las aristas en el vano de la pared conforme las medidas indicadas.
- Montar las grapas al contramarco con los tornillos M8 C.H.
- Emplazar el contramarco en el vano de la pared, tapiándolo de plomo y de burbuja.
- Cuando la fragua de cemento esté lista y no antes, quitar los distanciadores y los cruceros.

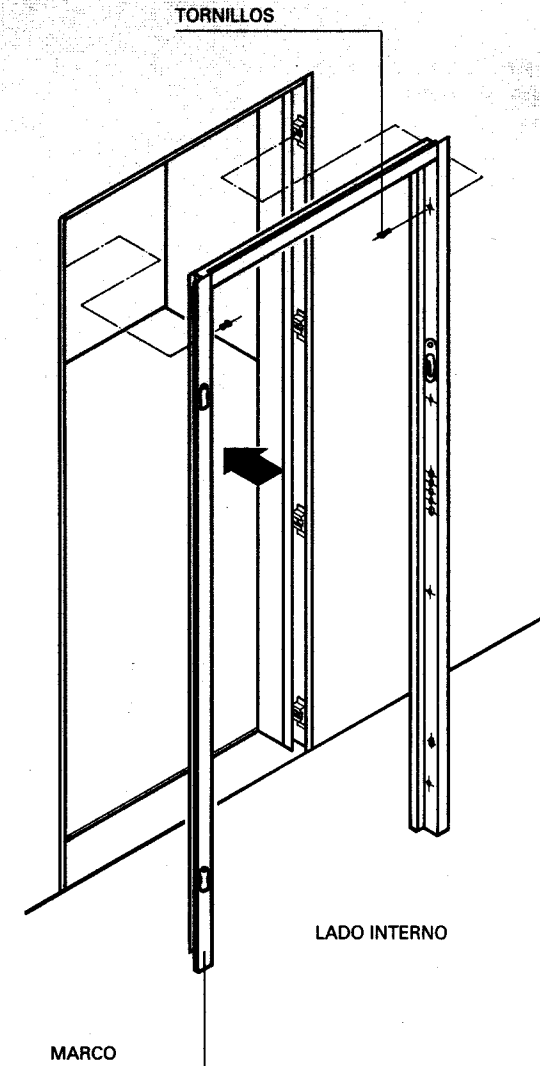
Advertencia: sólo después de que el cemento haya agarrado, quiten las riostras para garantizar un funcionamiento correcto de la puerta.



MONTAJE DEL MARCO

- Insertar el marco en el contramarco ya tapiado y sujetarlo con los tornillos Allen M8.

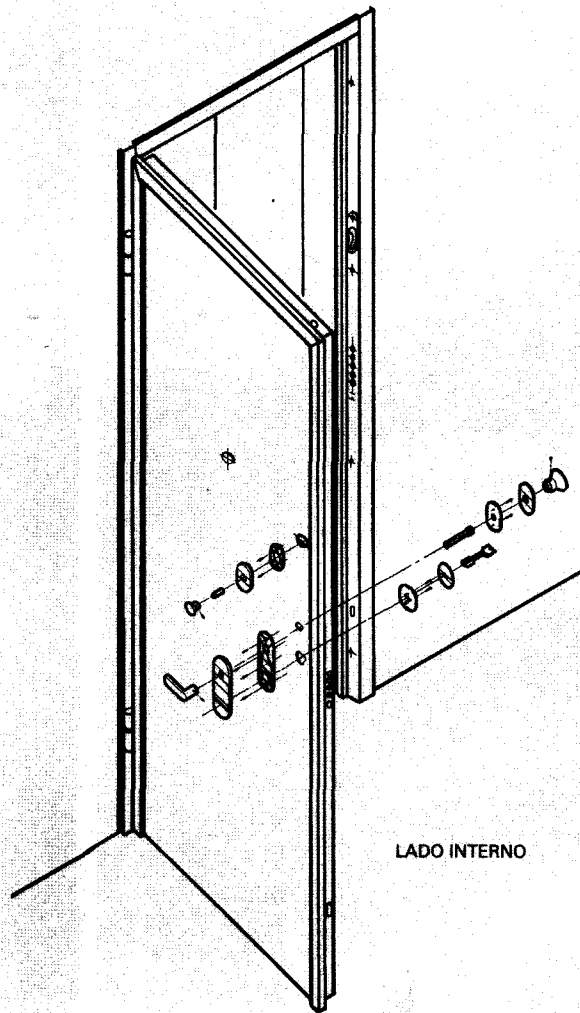
Atención: para garantizar la estabilidad de la puerta, utilicen todos los tornillos M8 para fijar el marco y apriétenlos con fuerza.



MONTAJE DE LA PUERTA

- Insertar la puerta en las bisagras apropiadas del marco.
- Ensamblar las mostritas.

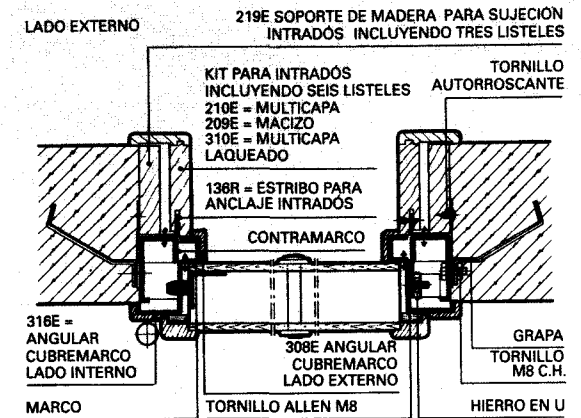
Advertencia: si fuera necesario, ajustar las bisagras



MONTAJE CON ACABADO DE MADERA

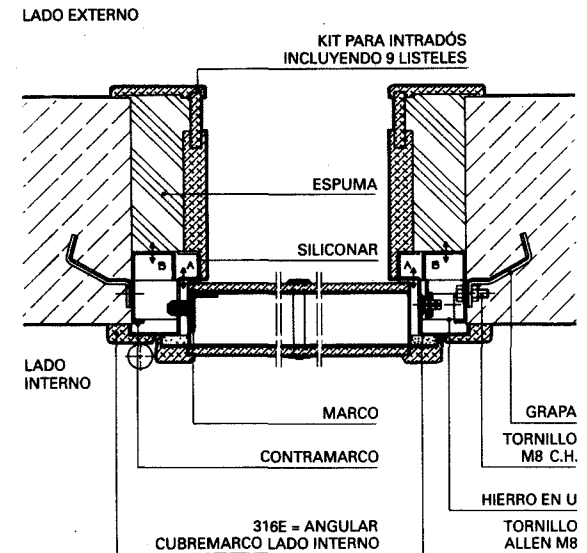
TIPO A

Antes de tapiar, ensamblar el contramarco con las ocho grapas y los ocho estribos 136R, sujetar los soportes de madera 219E encima de los estribos 136R con tornillos autorroscantes. Después del montaje de la puerta, ejecutar el montaje del revestimiento de madera y sus cornisas, como indicado en el dibujo.



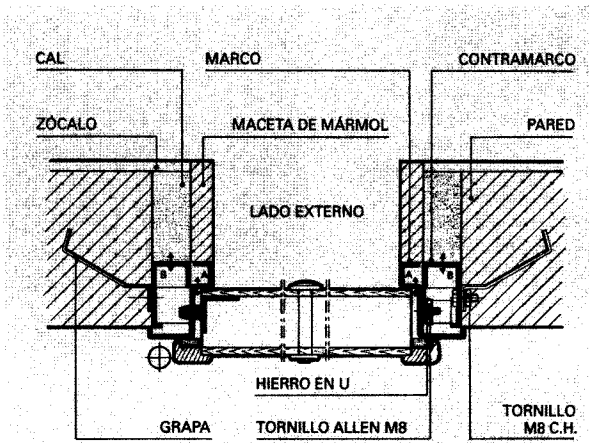
TIPO B

Acabadas las operaciones de montaje de marco, contramarco y hoja y los ajustes relativos, aplicar una capa de silicón encima del marco y sujetar el revestimiento de madera. Llenar con espuma de poliuretano el vano entre pared y listel de madera, montar en fin las relativas cornisas.



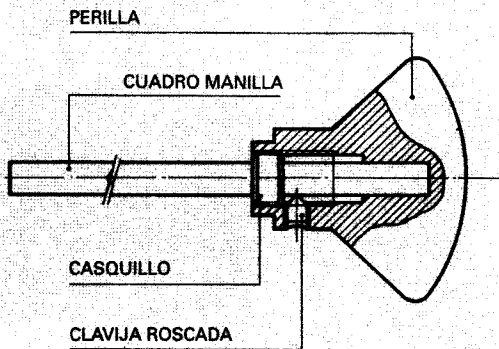
MONTAJE CON ACABADO DE MÁRMOL

Después del montaje de la puerta, restaurar el nivel con cal u otro emplazar la maceta de mármol.



ACCESORIOS Y DISPOSITIVOS ESPECIALES: TRANSFORMACIÓN DE LA PERILLA DE FIJA A GIRATORIA

Enroscar el casquillo dejándolo a hilo de la perilla. Insertar el cuadro manilla de 8 mm, hasta el fondo de la perilla encajándolo. Enroscar la clavija roscada sujetando el cuadro manilla.



MONTAJE CON ACABADO REVOQUE

Después del montaje, restaurar el nivel con cal u otro.

